

ESCHER

mixers



PM line

40_60_80 l

*Planetary mixers
Mescolatori planetari
Batteurs mélangeurs
Planetenrührwerke*

Mezcladoras planetarias

ESCHER



PM line

40_60_80 l



PM 40_60_80

The PM range of planetary mixers guarantees thorough mixing results and combines a sturdy construction with a modern essential design.

- 40-60 and 80 liter models with variable speed for the tools – lever-operated bowl support system.

Supplied with:

- stainless steel bowl and three tools (hook, beater, and whisk)
- stainless steel front grid
- timer with manual regulation

Options available:

- 40-60-liter reductions with bowl and 3 tools
- heavy-wire whisk
- bowl scraper
- bowl trolley
- machine completely constructed in stainless steel (standard 40-60-80 models are built in stainless steel, with the exception of the feet and of the head cover).

Very easy tool fixing/releasing system thanks to the absence of lock rings.

The machinery stands out for the lack of oil bath gears, which eliminates the risk of contaminating the product. As there are no gears, maintenance procedures are reduced to a minimum.

All parts in contact with food products are in stainless steel.

It is important to underline that our models 40-60 are supplied standard with a stainless steel frame. This brings an important advantage in terms of hygiene and maintenance of the machine.

La gamma di mescolatori planetari PM garantisce risultati di miscelazione altamente accurati e combina una concezione robusta ad un design moderno dalle linee essenziali.

- Modelli 40-60-80 con velocità degli utensili variabile - sollevamento del supporto vasca manuale con leva.

Le dotazioni standard prevedono:

- una vasca con tre utensili in acciaio inox (spirale, spatola e frusta)
- griglia frontale in acciaio inox
- timer a regolazione manuale

Opzioni disponibili:

- riduzioni 40-60 litri con vasca e tre utensili
- frusta con fili rinforzati
- raschiatore vasca
- carrello vasca
- esecuzione completa della macchina in acciaio inox (i modelli 40-60-80 sono costruiti di serie in acciaio inox, ad eccezione delle gambe di appoggio e del riparo testa).

Le operazioni di aggancio/sgancio degli utensili sono facilitate dall'assenza di anelli di fissaggio.

La meccanica di queste macchine si distingue per l'assenza di ingranaggi a bagno d'olio, il che elimina possibili rischi di contaminazione del prodotto. Non essendovi ingranaggi, inoltre, la manutenzione è estremamente ridotta.

Tutte le parti a contatto con gli alimenti sono in acciaio inox.

E' importante sottolineare che i modelli 40-60 hanno di serie il corpo della macchina in acciaio inox. Questo rappresenta un grande vantaggio in termini di igiene e manutenzione della macchina.

La gamme de mélangeurs planétaires PM garantit des résultats de mélange extrêmement minutieux et allie une conception robuste à un design moderne aux lignes essentielles.

- Modèles 40-60-80 avec vitesse variable des outils – soulèvement manuel du support de la cuve par levier.

L'équipement standard prévoit:

- une cuve avec trois outils en acier inox (spirale, palette et fouet).
- une grille frontale en acier inox
- une minuterie à réglage manuel

Options disponibles:

- réductions 40-60 litres avec cuve et trois outils
- fouet à fils renforcés
- racleur pour cuve
- chariot pour cuve
- machine entièrement réalisée en acier inox (les modèles 40-60-80 standard sont réalisés en acier inox, excepté les pieds d'appui et le carter de la tête).

Les opérations d'accrochage/décrochage des outils sont facilitées par l'absence d'anneaux de fixation.

La mécanique de ces machines est caractérisée par l'absence d'engrenages à bain d'huile, ce qui élimine tout risque de contamination du produit.

Par ailleurs, étant donné l'absence d'engrenages, l'entretien est extrêmement réduit. Tous les composants en contact avec les produits alimentaires sont en acier inox.

Il est important de souligner que sur les modèles 40-60 le corps en acier inox fait partie de l'équipement standard. Ceci constitue un atout notoire en termes d'hygiène et d'entretien de la machine.



Die Planetenrührwerke der Baureihe PM garantieren eine sehr sorgfältige Mischung und verbinden eine robuste Bauweise mit modernen, schlichten Formen.

Modelle 40-60 mit verstellbarer Werkzeugdrehzahl – manuell mit Hebel veranlasster Hub der Kesselhalterung.

Grundausrüstung:

- ein Kessel mit drei Edelstahlwerkzeugen (Spirale, Spachtel und Rührbesen)
- Frontgitter aus Edelstahl
- manuell einstellbares Zeitwerk

Sonderausstattungen:

- Reduktionen 40-60 Liter mit Kessel und drei Werkzeugen
- Rührbesen mit verstärkten Drähten
- Kesselausschäler
- Kesselwagen
- Vollständige Maschinenausführung aus Edelstahl (die Modelle 40-60-80 werden mit Ausnahme der Standfüße und des Kopftrennschutzes serienmäßig aus Edelstahl gebaut).

Das Ein- und Auskuppeln der Werkzeuge wird durch den Verzicht auf Feststellringe erleichtert.

Die Mechanik dieser Maschinen kommt ohne Zahnräder im Ölbad aus, weshalb kein Risiko von Produktverunreinigungen mehr besteht. Da auf Zahnräder verzichtet wurde, ist der Wartungsaufwand außerdem sehr viel geringer.

Alle lebensmittelberührten Teile sind aus Edelstahl.

Es wird Wert auf die Feststellung gelegt, dass der Maschinenkorpus der Modelle 40-60 serienmäßig aus Edelstahl ist. Dies ist besonders günstig im Hinblick auf die Hygienebedingungen und die Wartung der Maschine.

Линейка планетарных миксеров PM гарантирует превосходные результаты смешивания продуктов и сочетает прочную концепцию с современным дизайном, отличающимся линиями без излишеств.

- Модели 40-60 с переменной скоростью месильных инструментов - подъем опоры дежи вручную с помощью рычага.

В стандартную комплектацию входит:

- дежа с тремя месильными инструментами из нержавеющей стали (крюк, лопатка и венчик)
- фронтальная решётка из нержавеющей стали
- таймер с ручной настройкой

В наличии есть принадлежности, не входящие в стандартный комплект поставки:

- редукции 40-60 литров с дежой и тремя месильными инструментами
- венчик с усиленной проволокой
- скребок дежи
- тележка дежи
- изготовление агрегата полностью из нержавеющей стали (модели 40-60-80 были изготовлены серийно из нержавеющей стали, за исключением опорных ножек и ограждения верхней части).

Сцепление/расцепление инструментов облегчено отсутствием крепежных колец.

Механика этих машин отличается отсутствием системы шестерён в масляной ванне, что устраняет возможные риски загрязнения продукта. Поскольку шестерни отсутствуют, также и техническое обслуживание является крайне небольшим.

Все части, контактирующие с продуктами питания, сделаны из нержавеющей стали.

Необходимо подчеркнуть, что у моделей 40-60 корпус машины серийно сделан из нержавеющей стали. Это дает большие преимущества с точки зрения гигиены и технического обслуживания машины.

La gama de mezcladoras planetarias PM garantiza resultados de mezcla de gran calidad, combinando una estructura robusta con un diseño moderno, de líneas esenciales.

- Modelos 40-60 con velocidad de las herramientas variable y elevación del soporte de la cuba manual, con palanca.

El equipamiento estándar prevé:

- una cuba con tres herramientas de acero inoxidable (espiral, espátula y pala batidora)
- rejilla frontal de acero inoxidable
- temporizador de regulación manual

Opciones disponibles:

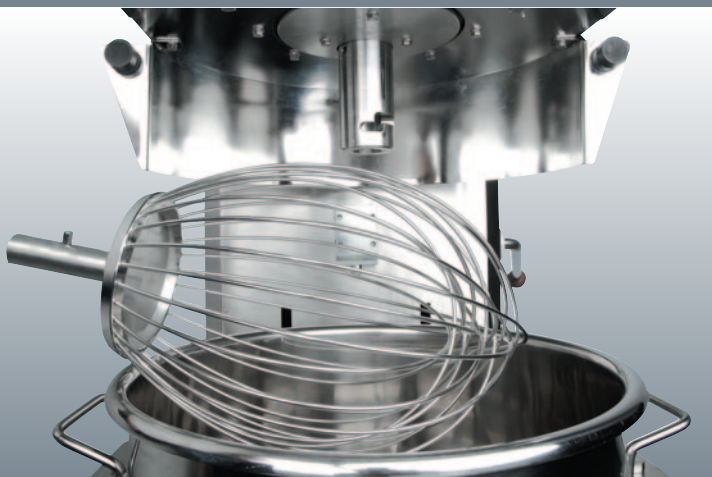
- reducciones para 40-60 litros, con cuba y tres herramientas
- pala batidora con alambres reforzados
- rascador cuba
- carro cuba
- máquina totalmente realizada de acero inoxidable (excepto las patas de apoyo y la protección del cabezal, los modelos 40-60-80 están construidos de serie de acero inoxidable)

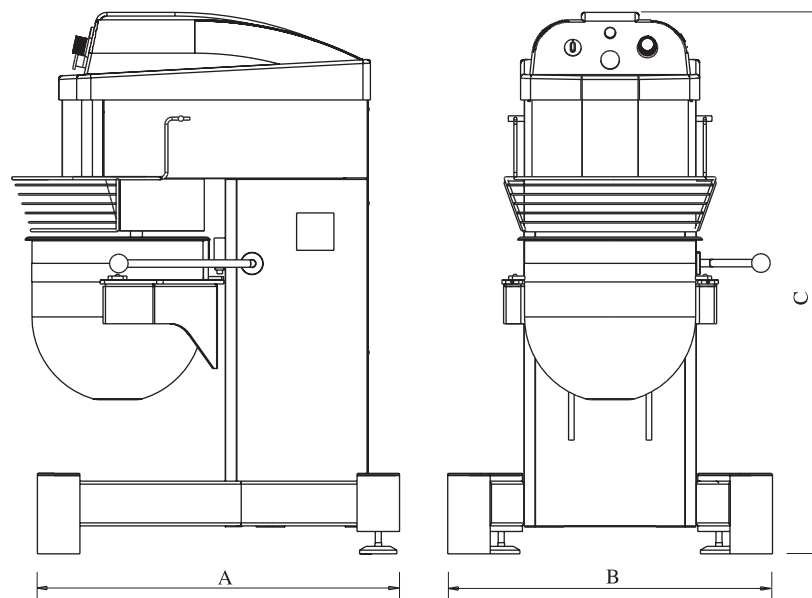
Las operaciones de enganche/desenganche de las herramientas son facilitadas por la ausencia de anillos de fijación.

La mecánica de estas máquinas se caracteriza por la ausencia de engranajes en baño de aceite, lo que evita el riesgo de contaminación del producto. No habiendo engranajes, además, el mantenimiento es extremadamente reducido.

Todas las partes en contacto con los alimentos son de acero inoxidable.

Es importante subrayar que los modelos 40-60 tienen de serie el cuerpo de acero inoxidable. Esto representa una gran ventaja en términos de higiene y mantenimiento de la máquina.





Model Modello Modèle Modell Модель Modelo	Capacity Capacità Capacité Inhalt Ёмкость Capacidad	Reduction Riduzione Réduction Untersetzung Редукция Reducción	Power Potenza Puissance Leistung мощность Potencia	Dimensions (mm) Dimensioni (mm) Dimensions (mm) Abmessungen (mm) Размеры (mm) Dimensiones (mm)	Weight Peso Poids Gewicht Вес Peso	Speed Velocità Vitesse Drehzahl Скорость Velocidad	Tool speed Velocità utensile Vitesse outil Werkzeuggeschwindigkeit Скорость инструмента Velocidad herramienta
	l	l	Kw	A B C	Kg		rpm
PM 40 V	40	20	2,2	1040 x 870 x 1455	220	inverter	37 - 465
PM 60 V	60	40	2,2	1040 x 870 x 1455	225	inverter	37 - 465
PM 80 V	80	60	4	1160 x 870 x 1460	305	inverter	31 - 388

Tools · Utensili · Outils · Werkzeugen · Инструменты · Herramientas



Whisk
Frusta
Fouet
Rührbesen
Ве́нчик
Pala batidora



Beater
Spatola
Palette
Spachtel
Лопатка
Espátula



Spiral
Spirale
Spirale
Spirale
Спираль
Espiral



Bowl scraper
Raschiatore vasca
Racleur de cuve
Kesselausschäler
Скребок дежи
Rascador cuba



ESCHER MIXERS srl
36034 Malo · VI · Italy · Via Copernico, 62
T +39 0445 576.692 · F +39 0445 577.280
mail@eschermixers.com

www.eschermixers.com

ESCHER
mixers