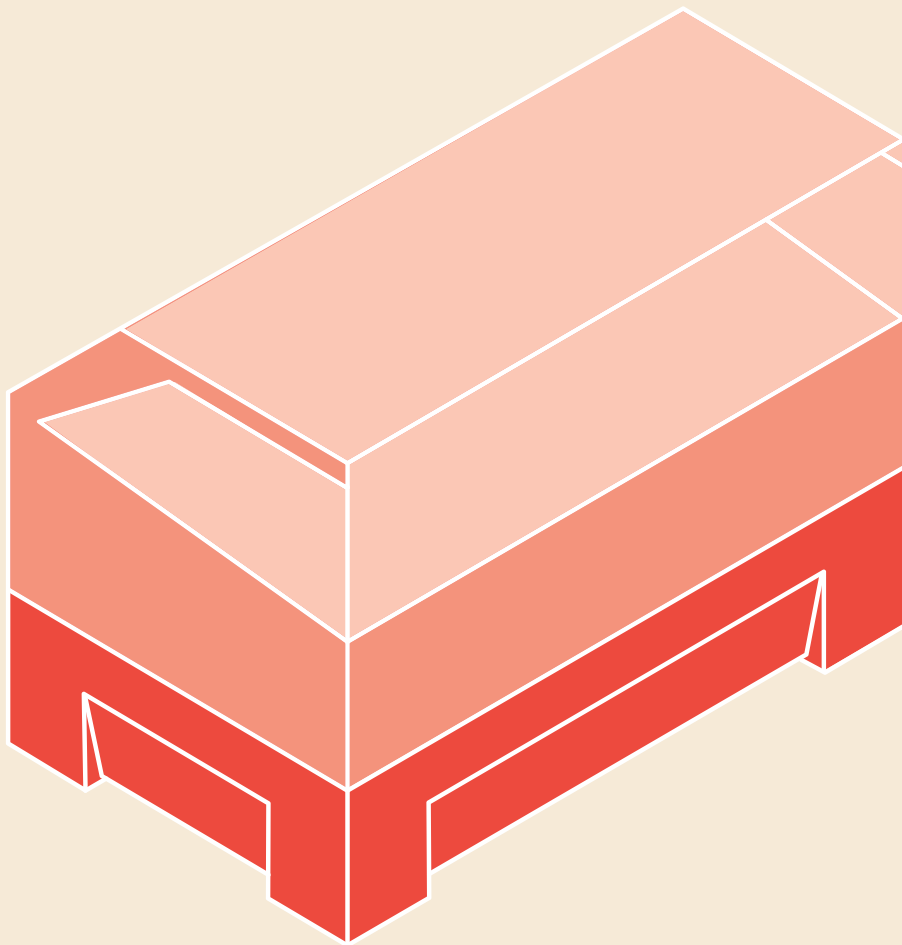


Jolly. Hybrid Cooling Technology

Design **Marc Sadler**



People-centric innovation

Ifi. People-centric innovation



Risparmio economico 1,3,7
Economic savings

Tempo libero 1,3,4,5
Free time

Durata del compressore 1,3,4
Compressor's life span

Qualità del gelato 1,3
Gelato quality

Igiene 3,4,5
Hygiene

Praticità 6,5,4
Practicality

Esposizione del gelato 7
Gelato visibility



Qualità del gelato 1,3
Gelato quality

Igiene e Salute 1,3,4,5
Hygiene and Health

Comfort acustico 2
Acoustic comfort



Risparmio energetico 1,3,7
Energy savings

Smaltimento 2
Waste-disposal

1. HYBRID COOLING TECHNOLOGY
2. ROTOMOLDING
3. HCS SYSTEM
4. REMOVABLE FILTER
5. INTEGRATED GUIDES
6. COMPACT DESIGN
7. LED PERIMETER

“Ogni progetto, per noi, è un’opportunità
per migliorare la qualità della vita delle persone.”

“Every project is, for us, an opportunity
to improve people’s quality of life.”

“Pour nous, chaque projet
est l'occasion d'améliorer
la qualité de vie
des personnes.”

“Jedes Projekt ist für uns
eine Gelegenheit die
Lebensqualität der Menschen
zu verbessern.”

“Para nosotros, cada proyecto
es una oportunidad para
mejorar la calidad de la vida
de las personas.”



Jolly, a new milestone

Un nuovo capitolo nel grande libro del gelato.

Jolly è la prima vetrina gelato professionale free-standing con Hybrid Cooling Technology, innovativa tecnologia a doppia sorgente di refrigerazione, esclusiva **Ifi**. Progettata in collaborazione con il designer Marc Sadler, Jolly si distingue anche per la sua base in polietilene, soluzione estetica e funzionale d'avanguardia.

A new chapter in the great book of gelato.

Jolly is the first professional free-standing display case for gelato with Hybrid Cooling Technology, an **Ifi** exclusive and innovative technology based on dual-source refrigeration. Developed in collaboration with the designer Marc Sadler, Jolly also distinguishes itself for its polyethylene base, a stylish solution with pioneering functions.



Un nouveau chapitre du grand livre du gelato.

Jolly est la première vitrine professionnelle à gelato free-standing équipée de la technologie Hybrid Cooling Technology, une technologie innovante à double source de réfrigération, une exclusivité **Ifi**. Conçue en collaboration avec le designer Marc Sadler, Jolly se distingue également par sa base en polyéthylène, une solution esthétique et fonctionnelle d'avant-garde.

Ein neues Kapitel in der Welt des Gelatos.

Jolly ist die erste professionelle, freistehende Gelato Vitrine mit Hybrid Cooling Technology, einer innovativen Technologie mit doppelter Kühlungsquelle, exklusiv bei **Ifi**. Entworfen in Zusammenarbeit mit dem Designer Marc Sadler unterscheidet sich Jolly von anderen Modellen durch sein Untergestell in Polyäthylen; eine ästhetische und funktionelle Avantgarde-Lösung.

Un nuevo capítulo en el gran libro del gelato.

Jolly es la primera vitrina para gelato profesional de instalación independiente con Hybrid Cooling Technology, una tecnología innovadora de doble fuente de refrigeración exclusiva **Ifi**. Diseñada en colaboración con el diseñador Marc Sadler, Jolly también se distingue por su base de polietileno, solución estética y funcional de vanguardia.

Hybrid Cooling Technology

La vetrina sbrina, il gelato non se ne accorge.

La tecnologia Hybrid Cooling Technology è un sistema esclusivo **Ifi** che garantisce la continuità del freddo nella vetrina durante le delicate, ma necessarie fasi di sbrinamento, eliminando gli effetti negativi che esso ha sul gelato. Grazie a una sorgente di freddo supplementare, che si attiva solo in fase di sbrinamento, il gelato non subisce mai shock termici, conservando inalterati l'aspetto e le caratteristiche organolettiche.

The display case defrosts, but the gelato doesn't notice it. Hybrid Cooling Technology, an **Ifi** exclusive system, guarantees continuous chilling in the display case during the delicate yet necessary stages of defrosting, thus eliminating negative effects on the gelato. Thanks to a supplementary refrigeration source, which activates only during defrosting, the gelato is not subject to any thermal shock, keeping intact its appearance and all organoleptic characteristics.



Accumulatore
Accumulator
Accumulateur
Kälte-Speicher
Acumulador

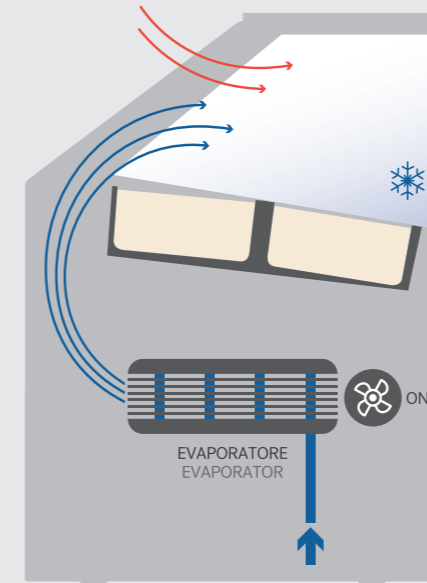
La vetrina dégivre sans que le gelato s'en aperçoive. La technologie Hybrid Cooling Technology est un système **Ifi** exclusif qui garantit la continuité du froid dans la vitrine pendant les phases délicates mais nécessaires de dégivrage, en prévenant tout effet indésirable qu'elles peuvent avoir sur le gelato. Grâce à une source de froid supplémentaire, qui s'active uniquement en phase de dégivrage, le gelato reste à l'abri de tout choc thermique, ce qui permet d'en conserver parfaitement l'aspect et les caractéristiques organoleptiques.

Die Vitrine taut ab und das Gelato merkt nichts davon. Die Hybrid Cooling Technology Technologie ist ein exklusives **Ifi**-System, das kontinuierlich Kälte in der Vitrine während der empfindlichen aber notwendigen Abtauphasen garantiert und die negativen Auswirkungen, die diese auf das Gelato haben, ausschließt. Dank einer zusätzlichen Kältequelle, die nur während der Abtauphase aktiviert wird, erleidet das Gelato keine thermischen Schocks, das Aussehen und die wahrnehmbaren Eigenschaften bleiben unverändert.

La vetrina se desescarcha, el gelato no lo nota. La tecnología Hybrid Cooling Technology es un sistema exclusivo **Ifi** que garantiza la continuidad del frío en la vitrina durante las delicadas, pero necesarias, fases de desescarche, eliminando sus efectos negativos en el gelato. Gracias a una fuente de frío adicional que se activa solo durante el desescarche, el gelato nunca sufre choques térmicos, por lo que conserva intacto su aspecto y sus características organolépticas.

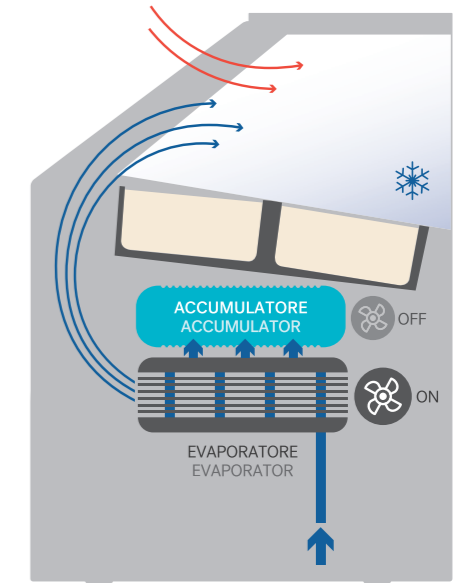
Traditional Cooling Technology

1. La vetrina refrigera il gelato.
The display case chills the gelato.

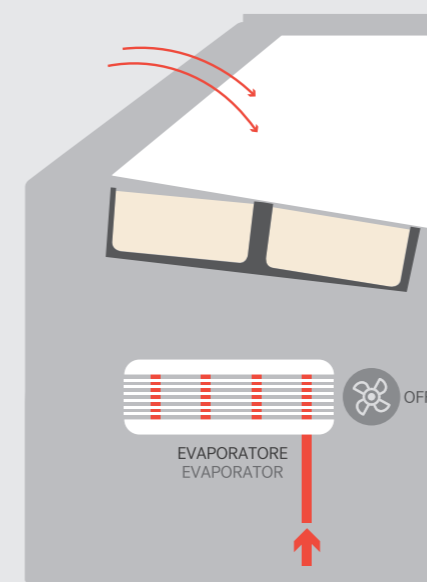


Hybrid Cooling Technology

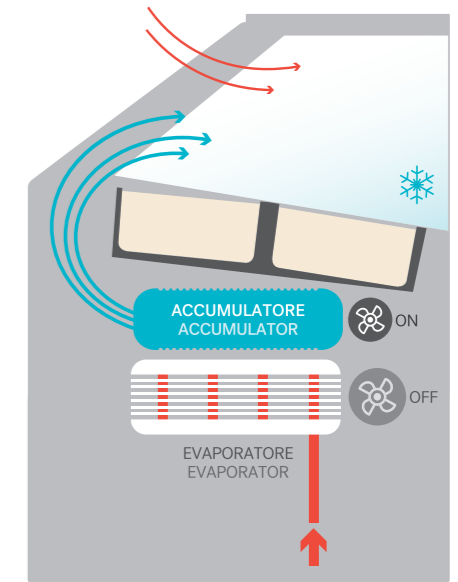
La vetrina refrigera il gelato e l'accumulatore.
The display case chills the gelato and the accumulator.



2. La vetrina sbrina, il freddo si interrompe.
During defrosting, the display case stops chilling.



La vetrina sbrina, l'accumulatore refrigera.
During defrosting, the accumulator chills the gelato.





Rotomolding smart intuition

Alla base, l'innovazione.

Jolly si distingue anche per l'innovativo basamento, un monoblocco in polietilene stampato in rotazionale a doppia iniezione. Una soluzione dal grande valore aggiunto, perché attenua le vibrazioni e la risonanza degli elementi interni con una importante riduzione della rumorosità a vantaggio del comfort acustico.

At its base, the innovation.

Jolly stands out also for its base a single block made of rotational, double-injection moulded polyethylene. Supplying high added-value, this solution attenuates vibrations and reverberations of internal parts, with a significant noise reduction and an increased acoustic comfort.

A la base, l'innovation.

Jolly se distingue également par sa base innovante, un monobloc en polyéthylène à moulage rotatif à double injection. Une solution à haute valeur ajoutée, parce qu'elle atténue les vibrations et la résonance des éléments internes, gage de grande réduction du bruit au bénéfice du confort acoustique.

An der Basis, die Innovation.

Jolly fällt auch durch das innovative Untergestell, einem in Polyäthylen mit doppelter Einspritzung rotationsgeformten Monoblock, auf. Eine Lösung mit großen Vorteilen, weil die Vibrationen und die Resonanz der inneren Elemente gedämpft werden, was zu einer bedeutenden Reduzierung der Geräusche und damit zu einer Erhöhung des akustischen Komforts führt.

En la base, la innovación.

Jolly también se distingue por su base innovadora, un monobloque de polietileno moldeado en rotacional mediante doble inyección. Una solución de gran valor añadido porque atenúa las vibraciones y la resonancia de los elementos internos, lo que permite una importante reducción del ruido a favor del confort acústico.



Le 4 ruote pivotanti sono integrate nella base.

4 pivoting wheels are integrated into the base.

Les 4 roues pivotantes sont intégrées à la base



Die 4 Schwenkräder sind im Unterteil integriert.

Las 4 ruedas pivotantes están integradas en la base

Polietilene stampato in rotazionale a doppia iniezione

Double-injection moulded polyethylene

Polyéthylène à moulage rotatif à double injection

Polyäthylen bei doppelter Einspritzung rotationsgeformtem Monoblock

Polietileno moldeado en rotacional mediante doble inyección



ROTOMOLDING

HCS Closure System

Più benefici in un'unica soluzione.

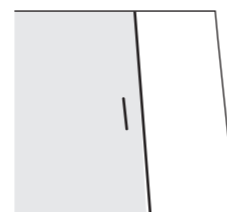
Jolly è dotata del sistema di chiusura posteriore HCS (Hi-performance Closure System) inventato da **Ifi** a vantaggio della qualità di conservazione del gelato, dell'igiene e del risparmio energetico. Il sistema consente infatti, con l'ausilio di un sensore integrato, di ridurre il numero di sbrinamenti in base al tempo effettivo di apertura della vetrina e limita l'accesso di aria esterna solo al momento della somministrazione.

Multiple benefits in a single solution.

Jolly is fitted with the rear closing system HCS (Hi-performance Closure System), invented by **Ifi** to improve the quality of gelato storage, hygiene, and energy savings. The system, with the help of an integrated sensor, ensures a reduction in the number of defrost cycles based on the actual time the display case is open and limits the access of external air to serving time only.



HCS invisible sensor



OPEN: HCS timer ON



CLOSED: HCS timer OFF

Un surcroît d'avantages en une unique solution.

La vitrine Jolly est dotée du système de fermeture postérieure HCS (Hi-performance Closure System) mis au point par **Ifi** et qui se traduit par une meilleure qualité de conservation du produit et une meilleure hygiène ainsi que par des économies d'énergie. Le système permet en effet, à l'aide d'un capteur intégré, de réduire le nombre de dégivrages en fonction du temps d'ouverture effectif de la vitrine et il limite l'arrivée d'air extérieur au seul moment du service.

Höherer Nutzen in einer einzigen Lösung.

Zum Vorteil der Konservierungsqualität von Gelato, der Hygiene und der Energieeinsparung verfügt Jolly über ein von **Ifi** entwickeltes rückseitiges HCS Schließsystem (Hi-performance Closure System). Tatsächlich verringert das System mit Hilfe eines integrierten Sensors System die Anzahl der Abtauvorgänge entsprechend der tatsächlichen Öffnungszeiten der Vitrine und begrenzt die Zufuhr von Außenluft ausschließlich auf den Zeitpunkt der Entnahme.

Más beneficios en una única solución.

Jolly cuenta con el sistema de cierre posterior HCS (Hi-performance Closure System) inventado por **Ifi** para mejorar la calidad de conservación del gelato, la higiene y el ahorro energético. Con la ayuda de sensor integrado, el sistema permite reducir el número de desescarches en función del tiempo efectivo de apertura de la vitrina y limita el acceso del aire exterior solo en el momento de servir el gelato.



Pulizia agevolata grazie alle guide degli scorrevoli integrate nel piano.

Easier cleaning thanks to sliding door guides integrated into the service top.

Nettoyage facilité grâce aux guides coulissants intégrés au plan.

Einfache Reinigung dank der in die Fläche integrierten Gleitführungen.

Limpieza facilitada gracias a las guías de las hojas correderas integradas en el tablero.

Lo sportello per il filtro condensatore facilita la pulizia aumentando la durata del compressore.

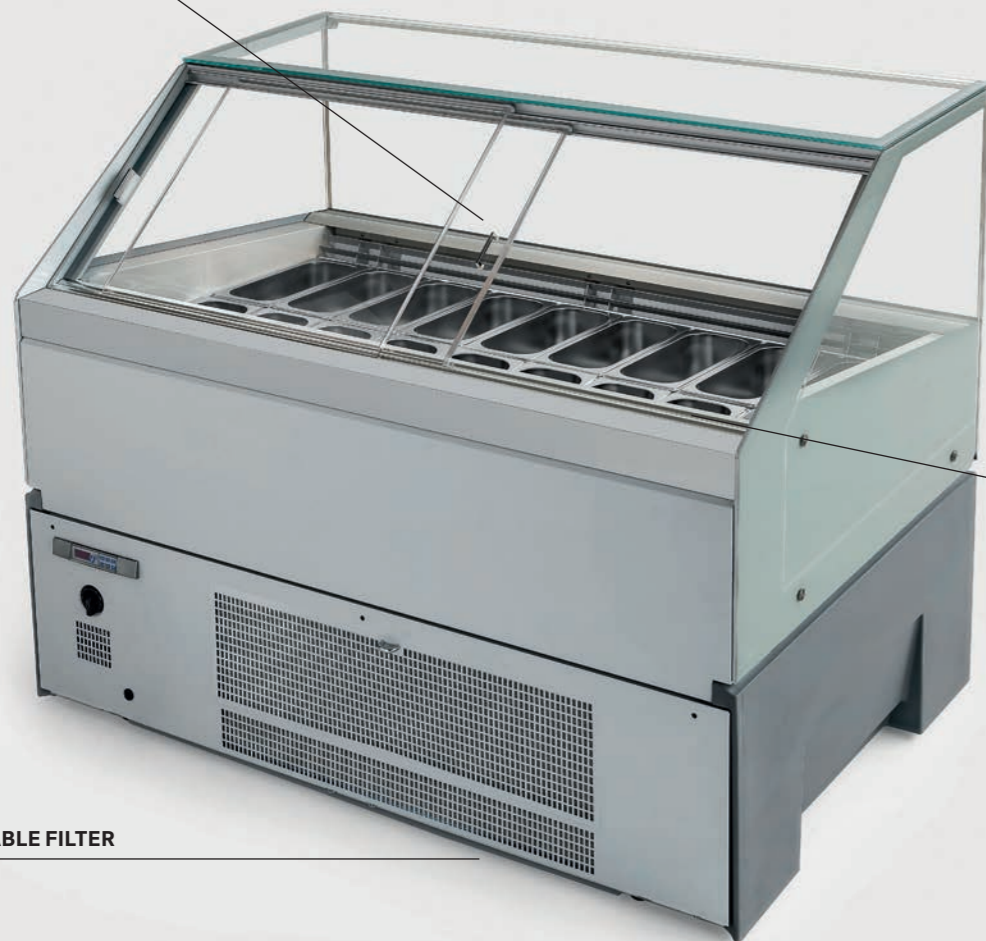
The access door to the condenser filter makes cleaning easier, lengthening compressor's life.

Le volet du filtre condensateur facilite le nettoyage et augmente la durée de vie du compresseur.

Die Klappe für den Kondensationsfilter erleichtert die Reinigung und erhöht die Lebensdauer des Kompressors.

La portezuela para el filtro condensador facilita la limpieza, lo que aumenta la duración del compresor.

HCS



REMOVABLE FILTER



LED PERIMETER

ROTOMOLDING

INTEGRATED GUIDES

I montanti interni sono dotati di illuminazione a LED 4000 K per un effetto cornice sul gelato.

Internal mounting struts are equipped with LED lighting 4000 K, providing a frame effect for the gelato.

Les montants internes sont dotés d'un éclairage à LED de 4000 K qui met en valeur le gelato.

Die inneren Streben schaffen dank einer 4000 K LED Beleuchtung einen Rahmeneffekt für das Gelato.

Los montantes internos disponen de iluminación con LED 4000 K para un efecto marco en el gelato.

Ottimizzazione degli spazi. Profondità di soli 998 mm e ampia superficie di servizio del tetto di 480 mm.

Maximized use of space. Depth of just 39.29" and wide top service surface of 18.90".

Optimisation des espaces. Profondeur de 998 mm seulement et grande surface de service sur la partie supérieure 480 mm.

Platzoptimierung. Eine Tiefe von nur 998 mm und eine großzügige Servicefläche der Abdeckung von 480 mm.

Optimización de los espacios. Tan solo 998 mm de profundidad y amplia superficie de servicio del techo de 480 mm.

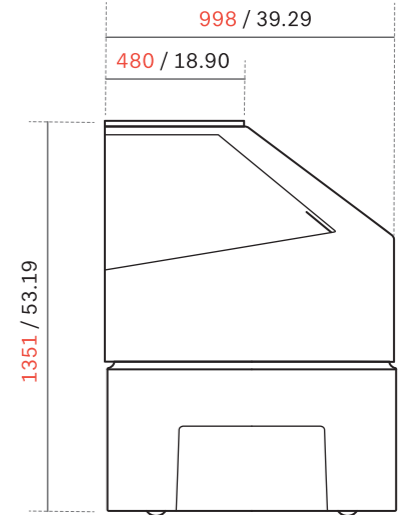
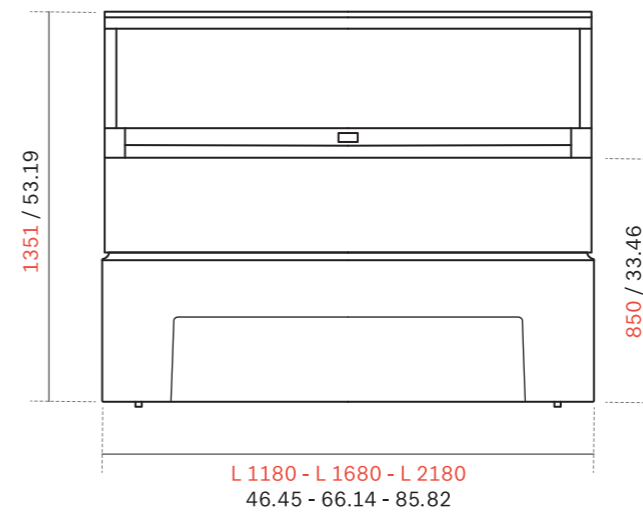


COMPACT DESIGN

VAD



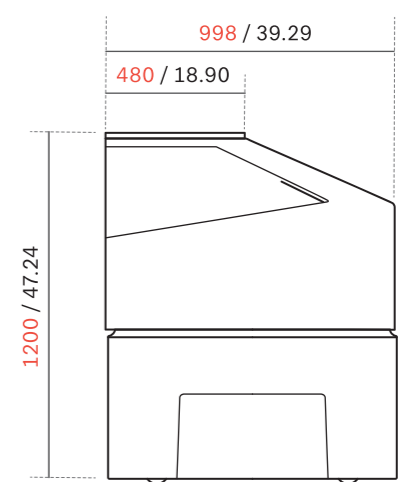
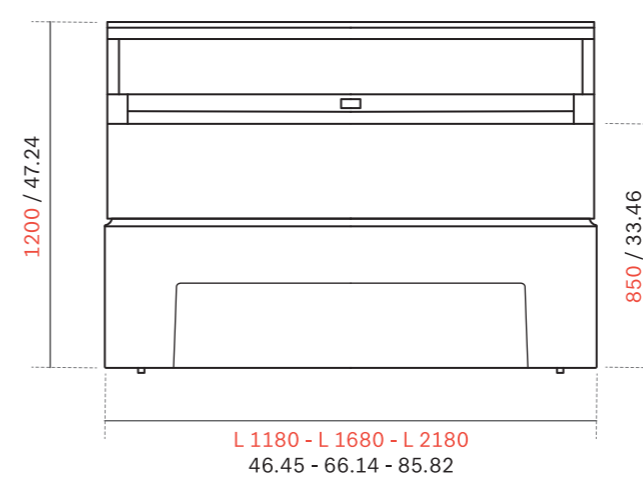
VAD



VBD



VBD



Range

- L 1180 mm / 46.45"
- L 1680 mm / 66.14"
- L 2180 mm / 85.82"
- H 1200 mm / 47.24" (VBD)
- H 1351 mm / 53.19" (VAD)
- Grey or black

Recognitions from worldwide Exhibits



Vaschette
Tubs

	L 1180 46.45	L 1680 66.14	L 2180 85.82
360 x 165 14.17 x 6.49	6+6	9+9	12+12
360 x 250 14.17 x 9.84	4+4	6+6	8+8

Unità di misura
Measure units

- mm
- inch

Design

Marc Sadler

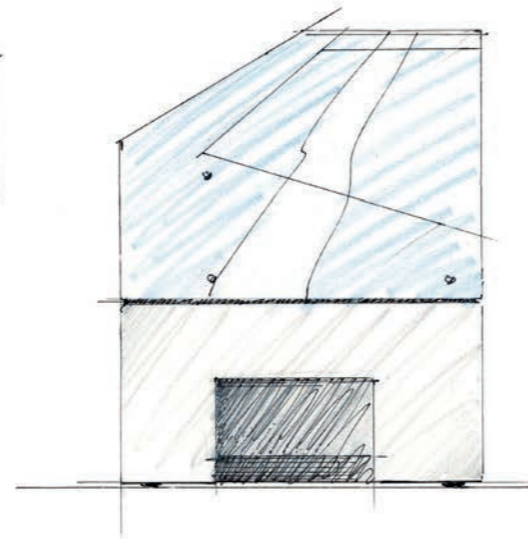
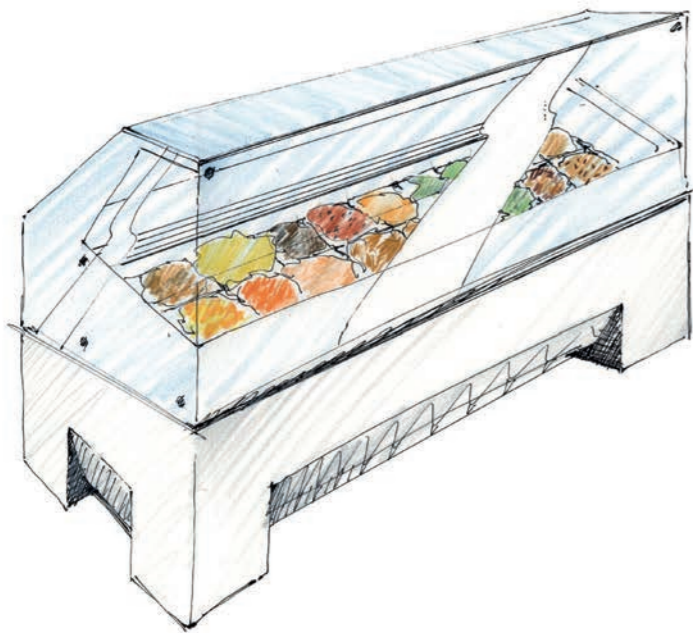
“Jolly offre vantaggi inequivocabili che determinano l’ottimale quadratura del cerchio della vetrina gelato del futuro”

“Jolly offers unmistakable advantages which define the best way to square the circle of the gelato display case of the future”.

“Jolly offre des avantages incomparables qui s’apparente à une véritable quadrature du cercle pour la vitrine à gelato du futur ”

“Jolly bietet unverkennbare Vorteile, die die optimale Quadratur des Kreises der Gelatovitrine der Zukunft bestimmen”

“Jolly ofrece ventajas inequívocas que determinan la óptima cuadratura del círculo de la vitrina para gelato del futuro”





ADIMEMBER

Jolly è un progetto di Marc Sadler in collaborazione con il dipartimento Ricerca e Sviluppo **Ifi**.

Jolly has been designed by Marc Sadler in collaboration with **Ifi** R&D Dept.

Ifi si riserva il diritto di apportare modifiche ai prodotti illustrati in questo catalogo, in qualunque momento senza l'obbligo di preavviso. Le finiture riprodotte in questocatalogo sono indicative per le inevitabili differenze dovute alla riproduzione tipografica.

Ifi reserves the right to make modifications to the products shown in this catalogue at any time without prior notice. The finishings shown in this catalogue are approximate, as a printed reproduction causes inevitable colour differences.

Ifi se réserve le droit de modifier les produits de ce catalogue à n'importe quel moment sans obligation de préavis. Les finitions montrées dans ce catalogue sont indicatives à cause des différences en couleur inévitables dues à la reproduction typographique.

Ifi hält sich das Recht vor, zu jeder Zeit, die Produkte ohne Vorankündigung abzuändern. Wegen der unvermeidlichen Farbverschiedenheiten, die von der typographischen Reproduktion geschaffen werden, sind die Feinbearbeitungen in diesem Katalog annähernd.

Ifi se reserva el derecho de modificar los productos en cualquier momento sin previo aviso. Los acabados reproducidos en este catálogo son exactos debido a las normales variaciones tipográficas.

Il catalogo è stato realizzato con la collaborazione di:

The catalogue has been produced with the collaboration of:

ART DIRECTION
Ifi identity&communication
Tommaso Monaldi

PHOTOGRAPHY
Amati Bacciardi

GRAPHIC DESIGN
Tommaso Monaldi

© COPYRIGHT **Ifi** S.p.A.
Tavullia (PU) Italia, 2018
- Tutti I Diritti Riservati
- All Rights Reserved

12/2018

I prodotti possono essere tutelati da brevetto e/o da design
Products may be protected by patent and/or design
Les produits peuvent être protégés par brevet et/ou sur leur design
Die Produkte können vom Patent und/oder Design geschützt sein
Los productos pueden ser protegidos por patente y por diseño

ifi.it - #ifi1962



Ifi S.p.A.
Strada Selva Grossa 28/30
61010 Tavullia (PU) - Italy
Tel. +39 0721 20021
info@ifi.it

