

ESCHER

mixers



MR Professional line

350_400_500 Kg

Spiral mixers with removable bowl
Impastatrici a spirale con vasca estraibile
Pétrins à spirale avec cuve amovible





ESCHER

MR Professional line

350_400_500 Kg

ESCHER
mixers



The new taper bowl locking and motion system is technically superior to the traditional systems as it utilizes a taper coupling to join the machine and the trolley. The trolley is locked by means of a taper shaft that, as it ascends, centres the bowl and moves it into the working position.

The hydraulically controlled cone engages under the bowl, maintains constant pressure during use and eliminates any possibility of slippage or wear. The taper shaft gives rotating motion to the bowl and guarantees a constant number of bowl revolutions thereby increasing the dough quality and machine performance. The motion system is noiseless and free of mechanical play.

Elimination of the oscillating movements of the head while mixing a fully loaded bowl and with particularly dry doughs. This feature translates into a constant distance of the spiral from the bottom of the bowl to improve the quality of the dough mixture and sheeting.

Il nuovo sistema conico di bloccaggio e movimentazione della vasca sorpassa tecnicamente i sistemi tradizionali in quanto utilizza un accoppiamento conico tra macchina e carrello. La chiusura del carrello avviene tramite un albero conico che salendo autocentra e porta in posizione di lavoro la vasca.

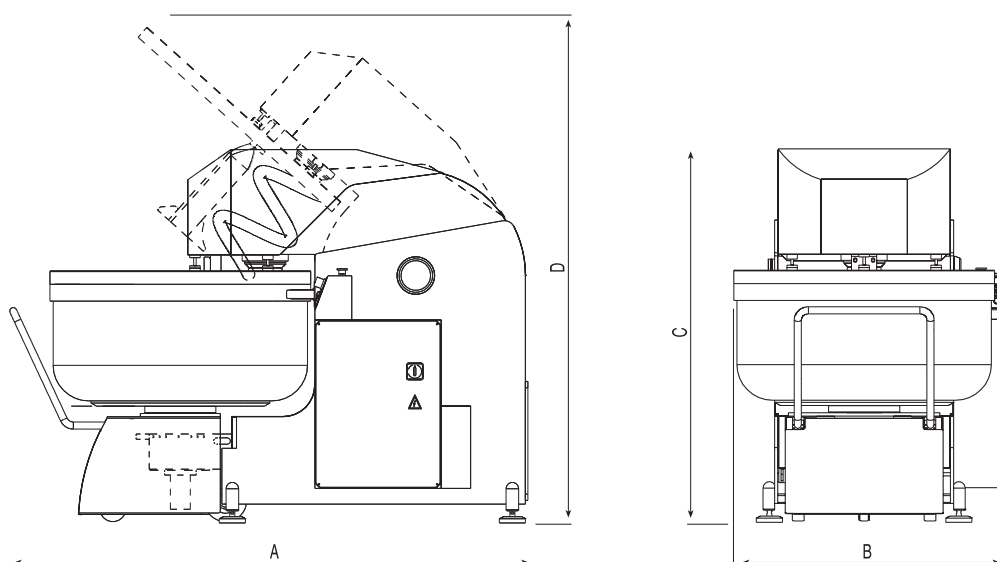
Il cono è comandato idraulicamente e si innesta sotto alla vasca mantenendo una pressione costante durante l'utilizzo, eliminando qualsiasi possibilità di slittamento e di usura. La rotazione della vasca è data dall'albero conico che garantisce un numero costante di giri vasca, migliorando quindi la qualità dell'impasto e la performance della macchina. Il sistema di trazione risulta silenzioso e privo di giochi meccanici.

Eliminazione dei movimenti oscillatori della testa durante gli impasti a vasca piena e con impasti particolarmente poveri di acqua. Questa caratteristica si traduce in una distanza costante della spirale dal fondo vasca per una migliore qualità di impasto e laminazione.

Le nouveau système conique de mouvement et de blocage de la cuve est techniquement supérieur aux systèmes traditionnels dans la mesure où il utilise une jonction conique entre la machine et le chariot. Le blocage du chariot a lieu au moyen d'un arbre conique qui en remontant centre la cuve en la portant en position de travail.

Le cône est commandé hydrauliquement et s'enclenche sous la cuve en maintenant une pression constante pendant l'utilisation, éliminant ainsi toute possibilité de glissement et d'usure. La rotation de la cuve est déterminée par l'arbre conique qui garantit un nombre de tours constant de la cuve pour une amélioration de la qualité de la pâte et des performances de la machine. Le système de traction est silencieux et ne présente aucun jeu mécanique.

Élimination des mouvements oscillatoires de la tête pendant le pétrissage avec la cuve pleine et avec des pâtes particulièrement pauvres en eau. Cette caractéristique se traduit par une distance constante de la spirale par rapport au fond de la cuve pour une meilleure qualité de pétrissage et laminage.



			MR 350 Professional	MR 400 Professional	MR 500 Professional
Dough capacity Capacità di impasto Capacité de pâte	(max)	Kg	350	400	500
Flour capacity Capacità di farina Capacité de farine	(max)	Kg	225	250	300
Water Acqua Eau	(60%)	l	125	150	200
Bowl volume Volume vasca Volume cuve		l	500	600	700
Bowl diameter Diametro vasca Diamètre cuve		mm	1100	1200	1300
Bowl height from ground Altezza vasca dal pavimento Hauteur cuve du sol		mm	1128	1128	1128
Dimensions Dimensions Dimensioni	A	mm	2411	2461	2561
	B	mm	1256	1306	1356
	C	mm	1774	1774	1774
	D	mm	2287	2354	2421
Weight Peso Poids		Kg	2210	2300	2400
Motor Motore Moteur	spiral I/II speed spirale I/II velocità spirale I/II vitesse	Kw	11/18	13/23	18,5/26
Bowl Vasca Cuve		Kw	2,2	2,2	2,2
Speed Velocità Vitesse	spiral I/II speed spirale I/II velocità spirale I/II vitesse	rpm	92	92	92
			188	188	188
Bowl Vasca Cuve		rpm	13	13	13

ESCHER MIXERS srl
36015 Schio · Vicenza · Italy · Via Lago di Vico, 37
Tel. +39 0445 576.692 · Fax +39 0445 577.280
mail@eschermixers.com

www.eschermixers.com

ESCHER
mixers